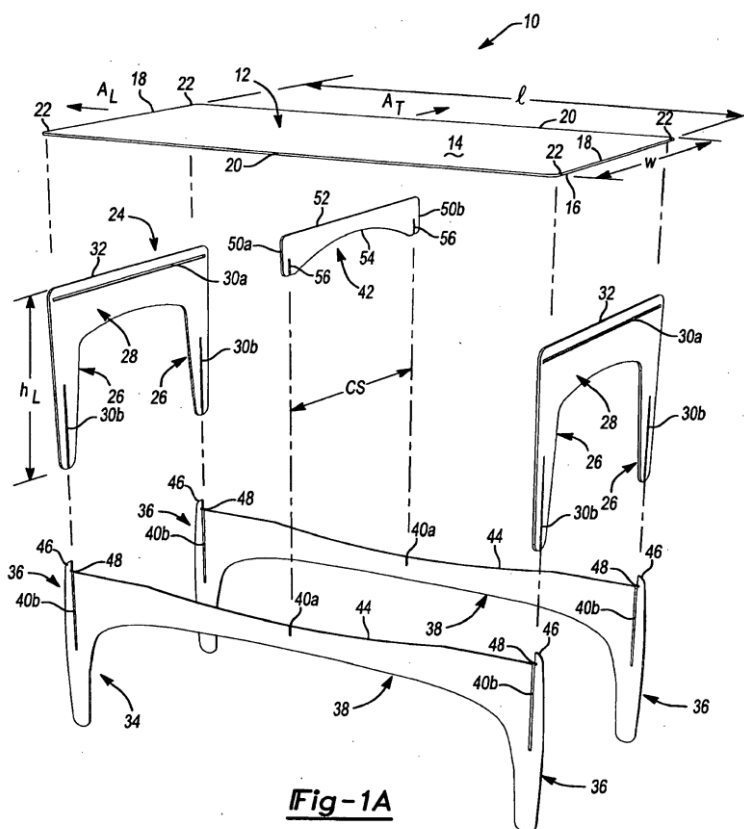


宜家效应与心血辩护效应的陷阱

心血辩护效应是指我们往往会为需要我们自己投入精力和心血才能实现的结果赋予更高的价值。想象一下，您有两张相似的桌子，但您的房间只能放下一张桌子。其中一张桌子是买来的现成品，而另一张则是您自己组装的。那么，您会选择哪一张呢？

实验证明，您可能不愿意扔掉自己组装的桌子。组装这张桌子花费了您的时间和心血，因此，您为它赋予了更高的价值。这种情绪的感染在不知不觉中影响了您根据大小、功能和条件等更为理性的因素来选择桌子的客观决定。由于组装过平装家具的每一个人都会有这种感觉，因此心血辩护效应也被称为“宜家效应”。

这是一种能够对意识行为的许多方面产生影响的根本性偏向，与认知失调的总体偏向紧密相连。认知失调是指我们在同时面对两个或以上的想法、构思、选择或价值时所感受到的压力。简单而言，如果在两张桌子之间进行选择非常困难，我们往往会本能地做出情感选择，而不是理性选择。即使另一张桌子可能具有更好的条件，我们也会选择投入了个人心血的桌子，因为我们为其赋予了高于实际水平的价值。



心血辩护效应会使我们偏向于本来不会这么喜欢的事物。黑社会的首脑和秘密社团的创始人早已深谙此道。想象一下，某个秘密社团的入会标准非常高，限制人们加入社团。心理学实验表明，入会标准越有挑战性或越令人为难，人们就越会认为此社团值得加入。这还可以加强社团的团结；帮会成员进行纹身也具有相同的作用。如果为实现目标而付出的努力（高付出等于高

“成本”）与这些努力所获得的回报不相等，人们往往会从主观上调整他们对于这个目标所认定的价值，直到这种不相等的情况得到解决。

那么，心血辩护效应会对我们的投资决策产生怎样的影响呢？它与沉没成本效应有些类似，沉没成本效应是指我们对于已经购买的商品或做出的投资的情绪感染，而心血辩护效应则是沉没成本的一种表现形式。个人心血的付出以及在财务上的支出为投资和购买实物带来了积极的情感偏向。

沉没成本谬误是对投资组合规划的一种深远的负面影响，它令我们仅仅因为我们此前已经支付了巨大及较高的金额，而不愿意出售或放弃相关投资。我们在五年前为一只股票支付的金钱，不应成为在五年后以半价出售这只股票是否正确的论据。这一决策的制定应完全基于理性投资依据以及相关公司的最新基本面展望。如果某家新成立的数字公司正在吞并我们持有股票的市场份额，那么，无论会产生多少亏损，以这个价格卖出股票可能都是理性的决定。我们应该忽略最初的支出。沉没成本和心血辩护效应都能令我们做出非理性的决定，使我们无法保持清醒的意识，做出理性的判断。实际上，我们中的许多人都知道自己存在这种倾向，但它仍令我们继续持有已经不再看好的投资。

心血辩护效应虽然与沉没成本谬误非常相似，但二者在投资方面却存在着非常大的差异，因为它描述的是投入的时间和心血，而不仅仅是投入的金钱。实际上，这两种效应也可以相辅相成，产生相同方向的影响，在我们投入大量心血购买（或投资）某个事物后，产生双重的情感偏向。心血效应产生的影响可能会比较强，多种迹象表明，相对于所用的金钱，我们会为付出的时间和心血赋予更高的价值。

这是现代投资领域可能发生的一个问题，在现代投资中，许多投资者都喜欢自己进行研究，可能会混合购买共同基金或个股。例如，我们将上文例子中的桌子换为两个投资组合，第一个投资组合是将投资决策外包给专业人士的打包解决方案，第二个投资组合是您自己挑选个股的个人投资组合。您会用相同的标准来衡量这两个投资组合吗？对于个人选择的投资组合是否具有更高的宽容度？您是否会将亏损投资持有更长时间，以期它们起死回生，因为您参与了这些股票的选股过程？很有可能出现的情况是，您考虑、比较和管理这些投资的方式会在无意识中受到您在第二个投资组合中所投入个人心血的影响。

对自选股票投资组合的投资可能会在一定程度上偏向于心血辩护效应。如果是将投资决策外包给投资专业人士，则不大可能出现这种情况。正如我们之前所述，依赖于持续研究的系统性投资流程可以抵御多种行为偏向。外包给专业人士则可以消除我们的情感所产生的影响，实现理性、成功的投资。同样，对于那些希望自己进行研究或将自有投资组合与购入投资方案混用的投资者而言，必须明白，心血辩护效应可能会在无意识中影响您管理投资的方式。

IC14/32

请注意，本文中的内容并非也不应被视为购买或出售任何特定基金、证券或其它投资的推荐或建议。文中所述内容仅为本文作者的个人观点和意见，并不代表富达的观点。

重要声明:

本文件仅供参阅用途。

富达仅就其产品和服务提供信息。投资涉及风险。有意投资的人士应就个别投资项目的适合程度或其它因素寻求独立的意见。富达并未获授权在中国大陆募集、分销或管理公募基金或其相关产品，或为当地居民提供证券投资管理或证券投资咨询服务。

富达 / Fidelity / 富达国际投资 或 Fidelity Worldwide Investment 是指 FIL Limited 及其附属公司。Fidelity 富达, Fidelity Worldwide Investment, 与 Fidelity Worldwide Investment 加上其 F 标志为 FIL Limited 之商标

CM20140521B